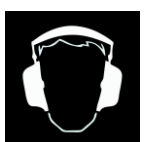
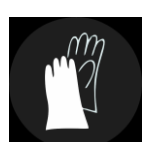
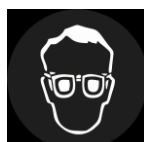


Nožnice na živý plot motorové Geko 1500W 55cm



Pro-Tech
shop

Návod na použitie Preklad originálneho návodu



Pred prvým použitím si pozorne prečítajte tento návod na obsluhu. Používateľ je povinný oboznámiť sa so všetkými pokynmi potrebnými na bezpečné používanie a prevádzku a pochopiť všetky riziká, ktoré môžu vzniknúť počas prevádzky.

POZOR!!!

Z dôvodu neustáleho zdokonaľovania výrobku majú fotografie a nákresy v tomto návode len ilustračný charakter a môžu sa líšiť od zakúpeného tovaru. Tieto rozdiely nemôžu byť dôvodom na reklamáciu.

TECHNICKÉ DÁTA

Výkon motora: 2 HP

Pracovná dĺžka čepele: 700 mm

Objem nádrže: 0,85L

Maximálna rýchlosť: 9600 ot./min

Štart: manuálny

Návod na obsluhu

BEZPEČNOSTNÉ ZÁSADY

Všeobecné bezpečnostné pravidlá

- Nožnice môžu pri nesprávnom použití spôsobiť vážne zranenie. Pre správne používanie nožníc si pozorne prečítajte návod na použitie.
- Odporúča sa používať nožnice pre ľudí, ktorí predtým používali tento typ zariadení.
- Deti a mladiství do 18 rokov majú zakázané používať nožnice.
- Je zakázané používať nožnice osobám chorým v zlom psychickom, alebo fyzickom stave a pod vplyvom alkoholu, drog, alebo liekov.

Účel zariadenia

- Nožnice sú určené na strihanie konárov stromov a živých plotov. Nemali by ste používať zariadenia na iné účely.

Ochranné prostriedky a odevy

- Počas prepravy musí byť na noži nasadený kryt.

- Ochranný odev musí správne sedieť – nesmie byť príliš tesný ani príliš voľný. Nosenie šperkov je zakázané.
- Pri používaní nožníc si chráňte oči, ruky, nohy a sluch nosením ochranného odevu a vybavenia.
- Noste ochranné okuliare, ktoré sú v súlade s normou ANSI Z87.1.
- Noste ochranné vybavenie, aby ste predišli poškodeniu sluchu a poraneniu nôh, alebo iných častí tela.
- Pri používaní zariadenia noste ochranné rukavice a protišmykovú obuv.

Spustenie nožníc

- Uistite sa, že v okruhu 15 metrov sa nenachádzajú žiadne iné osoby, deti alebo zvieratá.
- Pred použitím sa vždy uistite, že sú nožnice funkčné.
- Kvôli bezpečnosti používateľa je možné páku plynu ovládať až po uvoľnení aretácie páky plynu. Pri držaní zadnej rukoväte rukou sa zámok uvoľní stlačením zámku plynovej páky rukou, ktorá drží zadnú rukoväť. Zámok plynovej páky zároveň zabraňuje spusteniu žacej lišty. Ak nie je uvoľnená aretácia páky plynu, žacia lišta sa nespustí ani pri zapnutom systéme polovičného plynu.

Je zakázané používať zariadenie iným spôsobom, ako je uvedené nižšie:

- Zariadenie je možné používať po vykonaní všetkých nižšie uvedených krokov.
- Pred spustením nožníc sa uistite, že sa strihací nôž nedostane do kontaktu s konármi, kameňmi atď.
- Ak dôjde k poruche motora, okamžite ho zastavte.
- Pri používaní držte nožnice oboma rukami, pričom ovládajte zariadenie palcom a ukazovákom.
- Nožnice používajte iba pri dobrom osvetlení a viditeľnosti. Počas zimnej sezóny dávajte pozor, aby sa vám zariadenie nevyšmyklo z rúk.
- Prístroj používajte v stabilnej polohe, stojac na dvoch nohách. Pri stáť na rebríku, alebo strome je zakázané používať nožnice.
- Udržujte otáčky motora na úrovni zodpovedajúcej vykonávanej práci a nikdy nezvyšujte otáčky motora nad nevyhnutný rámec.
- Ak sa listy pri rezaní zachytia medzi nože, alebo ak potrebujete skontrolovať či doplniť palivo, vždy sa uistite, že je motor vypnutý.
- Ak sa nôž dostane do kontaktu s tvrdým predmetom, ako je drôt, okamžite zastavte motor a skontrolujte, či nie je nôž, alebo iná časť poškodená.
- Nikdy sa nedotýkajte zapalovacej sviečky, alebo káblov zapalovacej sviečky, keď je motor v chode, pretože by to mohlo viesť k úrazu elektrickým prúdom.
- Pri zmene pracoviska nezabudnite vždy vypnúť motor a držať zariadenie tak, aby bol nôž mimo tela.

Skladovanie

- Pred uskladnením vyprázdňte palivovú nádrž, alebo nechajte palivo dohorieť a vypnite motor.
- Vyčistite žaciu lištu a uložte prístroj na teplom mieste mimo dosahu detí.
- Dávajte pozor na životné prostredie, používajte zariadenie tak, aby fungovalo čo najtichšie a vypúšťalo čo najmenej výfukových plynov.
- Prístroj v pravidelných intervaloch čistite a skontrolujte, či nie sú uvoľnené skrutky a matice.
- Neskladujte zariadenie v blízkosti zdrojov ohňa.
- Po vypustení paliva z nádrže prístroj skladujte v klimatizovanej uzavretej miestnosti. Naštartujte motor a nechajte ho bežať, kým sa nespotrebuje všetko palivo, vrátane paliva v karburátore a kým sa motor nezastaví. V opačnom prípade sa môže karburátor upchať zvyškami palivovej zmesi. To sťažuje, alebo dokonca znemožní reštartovanie motora.

Pravidelne vykonávajte údržbu. V prípade potreby kontaktujte autorizované servisné stredisko - ak je potrebné vykonať odborné opravy. Používateľ zariadenia znáša následky za poškodenie a zničenie spôsobené nezávislými opravami vyžadujúcimi prácu špecialistov, alebo nevykonaním požadovaných údržbárskych činností, ako aj za prípadné škody na zariadení v dôsledku nesprávneho skladovania zariadenia.

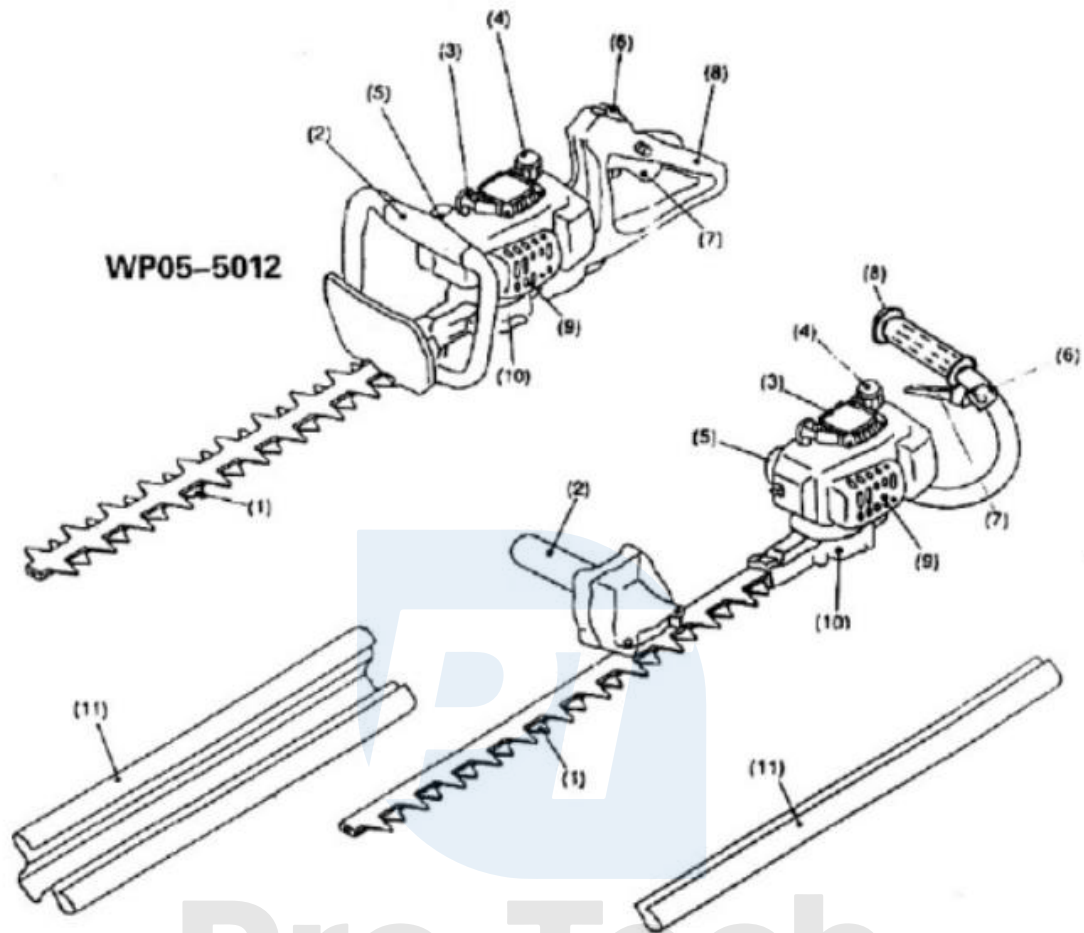
Prvá pomoc

Uistite sa, že pre prípad nehody pri používaní nožníc je v blízkosti lekárnička podľa DIN 13164. Po každom použití doplňte lekárničku o chýbajúce predmety.

Balenie

Aby nedošlo k poškodeniu pri preprave, nožnice sú dodávané v ochrannej kartónovej krabici. Kartón je recyklovateľný materiál.

Názvy hlavných častí



Názvy hlavných častí

1	Čepeľ	7	Plynová páka
2	Predná rukoväť	8	Zadná rukoväť
3	Ručný štartér	9	Tlmič
4	Uzáver palivovej nádrže	10	Kryt prevodovky
5	Karburátor	11	Chránič čepele
6	Spínač zapalovania (ON/OFF)		

Výmena paliva

- Aby ste minimalizovali riziko popálenín, alebo požiaru, palivo dopĺňajte opatrne. Fajčenie pri práci s nožnicami a pri dopĺňaní zmesi je mimoriadne nebezpečné.
- Používajte nožnice, aby ste nevdychovali výfukové plyny. Zabráňte kontaktu pokožky s masťou.
- Ak sa zmes rozleje počas nalievania paliva, utrite ju suchou handričkou. Pred opätovným naštartovaním motora dôkladne utrite rozliate palivo do sucha.
- V nádrži je palivový filter. Odporúča sa ho každoročne vymeniť v autorizovanom servisnom stredisku.
- Výmena paliva v uzavretej miestnosti je zakázaná.

Palivová zmes

Motor zariadenia je dvojtaktný a môže byť prevádzkovaný len so zmesou benzínu a oleja. Odporúča sa používať bezolovnatý benzín s minimálnym oktánovým číslom 95. Použitie nesprávneho paliva, alebo nesprávneho pomeru zložiek zmesi môže spôsobiť vážne poškodenie motora!

Poznámka: Zabráňte kontaktu benzínu s pokožkou a vdychovaniu benzínových výparov.

Počas obdobia zábehu, pri prvých piatich tankovaniach, by sa mal používať pomer zmesi 20:1 benzín/olej (4%). Od šiesteho tankovania sa odporúča použiť zmes v pomere 25:1 benzín/olej (4%).

Počas celej doby používania prístroja po zábehu používajte špeciálny olej pre vysokootáčkové motory, pripravte si palivovú zmes v pomere 25:1 benzín ku oleju (4%).

Plnenie palivovej nádrže

- Pri tankovaní paliva dodržujte bezpečnostné pravidlá. Palivo plňte do nádrže iba pri vypnutom motore. Oblasť tankovania musí byť udržiavaná v čistote.
- Pri plnení palivovej nádrže umiestnite zariadenie tak, aby bol uzáver palivovej nádrže nad nádržou. Palivo doplňte až po spodný okraj uzáveru palivovej nádrže. Použite lievnik so sitkom, aby ste zabránili vniknutiu nečistôt do nádrže.
- Po naplnení nádrže pevne dotiahnite uzáver palivovej nádrže (ale bez použitia náradia!!!).

V nádrži je palivový filter. Odporúčame ho každoročne vymeniť v autorizovanom servisnom stredisku služby.

Bezpečnostné opatrenia pred naštartovaním motora

- Pred začatím práce sa uistite, že je terén vhodný, odstráňte všetky prekážky a bariéry a uistite sa, že v blízkosti nie sú iní ľudia, deti alebo zvieratá.

- Uistite sa, že nie sú uvoľnené skrutky alebo matice, netesniace palivové potrubia, praskliny, preliačiny, zárezy, alebo iné problémy, ktoré by mohli ohroziť zdravie alebo život. Budte obzvlášť opatrní pri kontrole, či je všetko v poriadku s nožmi na živý plot.
- Nikdy nepoužívajte nože, ktoré sú ohnuté, pokrivené, prasknuté, zlomené alebo poškodené.

Spustenie zariadenia

- Zapnite zariadenie aspoň 3 metre od miesta tankovania. Umiestnite nožnice na čistý povrch a uistite sa, že pri štartovaní motora žiadny z nožov nenarazí na žiadnu prekážku.

Zariadenie, ktoré sa má aktivovať, by malo byť umiestnené vodorovne na rovnom povrchu bez prekážok, uistite sa, že sa rezací systém nedotýka žiadnej prekážky, alebo zeme. Odstráňte prepravný kryt pásu. Otočte spínač zapalovania ON/OFF (5) do polohy „I“.

Dôležité!

Netlačte na uzáver plynu, zaujmite stabilnú polohu za zariadením a ľavou rukou pevne uchopte prednú rukoväť.

Pri studenom motore nastavte páčku sýtiča do polohy uzavretého sýtiča. Pravou rukou pomaly ťahajte za štartovacie lanko, kým nepocítite prvý odpor. Potom pevne potiahnite štartovacie lano v priamej línii po celej jeho dĺžke a potom, držiak rukoväť rukou, vráťte lano do východiskovej polohy. Motor sa naštartuje. Umiestnite páčku sýtiča do otvorenej polohy a naštartujte motor.

Keď je motor zahriaty, nastavte páčku sýtiča do polohy otvoreného sýtiča. Pravou rukou pomaly ťahajte za štartovacie lanko, kým nepocítite prvý odpor. Potom pevne potiahnite štartovacie lano v priamej línii po celej jeho dĺžke a potom, držiak rukoväť rukou, vráťte lano do východiskovej polohy. Ak má motor prevádzkovú teplotu, mal by vždy štartovať pri voľnobežných otáčkach. Preto odporúčame štartovať motor s páčkou sýtiča v otvorenej polohe. Len ak motor nenaskočí, postupujte ako pri štartovaní studeného motora.

Vypnutie zariadenia

Uvoľnite plyn a otočte spínač zapalovania do polohy „OFF“. Upozorňujeme, že po uvoľnení plynovej páky a vypnutí motora sa kosiace ústrojenstvo môže ešte chvíľu pohybovať. Pred akoukoľvek údržbou, alebo uskladnením zariadenia sa uistite, že sa rezací systém úplne zastavil.

Núdzové vypnutie - Motor sa vypne otočením kľúča zapalovania do polohy "OFF".

Ak sa motor nezastaví, je možné ho núdzovo zastaviť posunutím páčky sýtiča do zapnutej polohy. V takom prípade je nevyhnutné pred ďalším spustením zariadenia kontaktovať autorizované servisné stredisko, aby poruchu odstránilo.

Práca s benzínovými nožnicami na živý plot

- Uistite sa, že ste si pozorne prečítali tento návod.
- Nedotýkajte sa čepele holými rukami. Nepokúšajte sa zdvihnúť zariadenie za reznú čepeľ, alebo ostré hrany.
- Pri zapínaní zariadenia a počas prevádzky sa nedotýkajte čepele!
- Nožnice používajte tak, aby ste nevdychovali výfukové plyny. Prístroj nikdy nepoužívajte v uzavretých miestnostiach. To môže viesť k otrave oxidom uhoľnatým.
- Všetky bezpečnostné nástroje sú súčasťou zariadenia a musia sa používať počas prevádzky.
- Nikdy nepoužívajte prístroj, ak je tlmič výfuku poškodený alebo chýba.
- Nožnice používajte len pri dobrom svetle a viditeľnosti a na stabilnom podklade.
- Nikdy nepoužívajte nožnice, keď stojíte na rebríku.
- Nikdy nelezte na strom s nožnicami.
- Nožnice vždy používajte na stabilnom povrchu.
- Odstráňte piesok, kamene, klince, drôty atď. z oblasti, kde budete pracovať, môžu poškodiť zariadenie.
- Pred rezaním musí čepeľ dosiahnuť maximálnu rýchlosť.
- Prístroj vždy držte oboma rukami za rukoväť.
- Po vypnutí prívodu paliva/vypnutí karburátora môže trvať niekoľko minút, kým sa motor vypne.
- Nožnicový motor nesmie bežať na voľnobeh.
- Pri horizontálnom strihaní živého plotu nakloňte nožnice tak, aby čepeľ prestrihla živý plot pod uhlom 15-30°.
- Pri vertikálnom strihaní živého plotu pohybujte nožnicami krúživými pohybmi dopredu a dozadu.
- Buďte obzvlášť opatrní pri strihaní živých plotov, ktoré rastú na plotoch.
- Nožnice nepoužívajte príliš dlho, po každých 50 minútach práce si urobte prestávku 10 až 20 minút.
- Ak sa nôž dostane do kontaktu s kameňom alebo inými tvrdými predmetmi, ihneď vypnite motor, skontrolujte funkčnosť noža, v prípade potreby vymeňte poškodené diely.
- Ak zistíte, že motor funguje inak ako zvyčajne, okamžite ho vypnite.

ÚDRŽBA

- Pri výmene, alebo ostrení rezného zariadenia vypnite motor a vyberte konektor zapalovacej sviečky. Pri čistení zariadenia, alebo jeho častí tiež vypnite motor.
- Poškodenú čepeľ nikdy nenarovnávajte ani nezvárajte.

- V krátkych a pravidelných intervaloch kontrolujte nôž pri vypnutom motore. Poznámka: Zuby sú ostré.
- Zariadenie pravidelne čistite a kontrolujte, či sú všetky skrutky a matice dotiahnuté.
- Prístroj nikdy neskladujte ani neopravujte na miestach s otvoreným ohňom.
- Pri držaní, alebo brúsení zariadenia vždy noste ochranné kožené rukavice.

BRÚSENIE

Keď sú zuby na čepeli zaoblené alebo tupé, nebrúste kontaktné plochy (rovinu) ani spodné a horné plochy.

- Pred ostrením vypnite motor, zaistite nôž a odskrutkujte maticu zapalovacej sviečky
- Noste ochranný odev (rukavice, okuliare atď.).
- Na mazanie žacej lišty nepoužívajte mazivo!!!
- Ak sa žacia lišta zablokuje, musíte vypnúť motor a počkať, kým sa žací systém úplne nezastaví.
- Po zastavení žacej lišty odstráňte zo strihania živého plotu všetky vetvičky, listy a nečistoty.
- Ak sa zistí čo i len malé poškodenie, ako je prasklina, zlomenie atď., žaciu lištu treba vymeniť

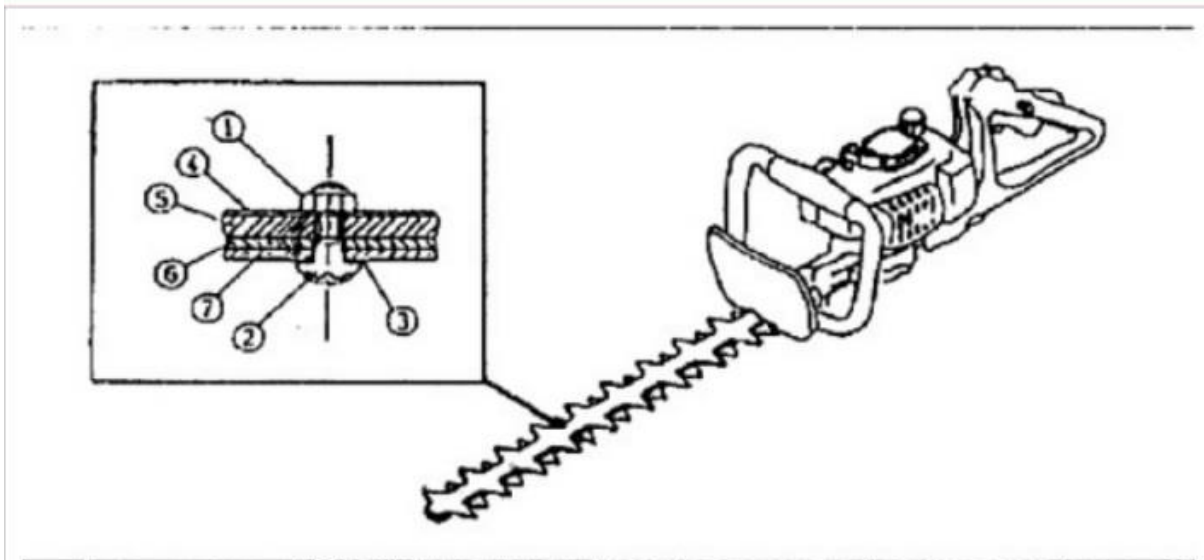
NASTAVENIE ČEPEĽE

Čepeľ sa opotrebuje po pomerne dlhom čase. Ak čepele nerežú dobre, postupujte podľa týchto tipov:

1. Odskrutkujte (1) maticu.
2. Pevne priskrutkujte (2) skrutkovačom a potom ho odskrutkujte maximálne do polovice.
3. Naskrutkujte podložku (3), pričom ju držte (2) pomocou vrtáčky.
4. Po nastavení namažte čepeľ.
5. Zastavte motor a dotknite sa noža, ak je dostatočne teplý na to, aby ste naň položili ruku, nôž bol úspešne pripevnený.

Pozor:

Pred nastavovaním noža vždy vypnite motor. Čepele majú drážky okolo matice. Ak je v niektorej z drážok prach, vyčistite ich.



1. U-šesťhranná matica 2. Skrutka 3. Plochá podložka 5. Vodítko 6. Horná čepeľ 7. Spodná čepeľ

Kontrola a nastavenie otáčok

Rýchlosť otáčania by mala byť nastavená na 2 600 ot./min. V prípade potreby zmeňte otáčky pomocou nastavovacej skrutky (nôž nemôže bežať, keď motor beží na voľnobeh).

- V smere hodinových ručičiek – pre rýchlejšie otáčanie.
- Proti smeru hodinových ručičiek – pre pomalšie otáčanie.

Čistenie vzduchového filtra

- Odstráňte kryt vzduchového filtra.
- Zdvihnite páčku sýtiča (šípka), aby ste zabránili vniknutiu nečistôt do karburátora.
- Odstráňte gumený prvok, umyte ho vo vlažnej vode a úplne vysušte.
- Po umytí namontujte späť gumenú vložku a kryt vzduchového filtra.
- Nepoužívajte prístroj s mokrým vzduchovým filtrom!

POZNÁMKA: Ak je vo vzduchovom filtri príliš veľa prachu alebo nečistôt, čistite ho denne. Zanesený filter sťažuje alebo znemožňuje naštartovanie motora alebo zvyšuje otáčky motora.

Kontrola zapalovacej sviečky

– Na vyberanie alebo vkladanie zapalovacej sviečky používajte iba priložený univerzálny kľúč.

– Medzera medzi dvomi elektródami zapaľovacej sviečky by mala byť medzi 0,6 mm a 0,7 mm, ak je príliš úzka alebo široká, upravte ju. Ak je zapaľovacia sviečka zablokovaná alebo znečistená, dôkladne ju vyčistite alebo vymeňte. Použite diel s rovnakými špecifikáciami ako pôvodný diel.

Doplnenie maziva

– Doplňte mazivo cez mazací otvor každých 10 – 20 hodín. Výška sacieho čerpadla (každých 50 hodín - mesačne)

– Filter sacieho zdvihu motora sa používa na filtrovanie oleja.

– Sú potrebné pravidelné kontroly. Pre kontrolu otvorte kryt motora pomocou hákového drôtu a vytiahnite sacie čerpadlo. Filtre, ktoré sú stvrdnuté, špinavé alebo upchaté, by sa mali vymeniť.

– Nedostatočné tankovanie môže viesť k zvýšeniu maximálnej rýchlosti. Preto je dôležité vymeniť filter aspoň raz za štvrtrok.

Čistenie vstupu tlmiča (každých 50 hodín – mesačne)

– Pravidelne kontrolujte vstup tlmiča

– Ak je znečistený karbónovými usadeninami, nános opatrne zoškrabte nástrojom určeným na tento účel. Nedovoľte, aby sa sediment dostal do motora.

Výmena palivového potrubia: každých 200 hodín (ročne)

Vykonajte kontrolu motora: každých 200 hodín (ročne)

Pri každej opätovnej montáži motora vymeňte tesnenia.

Všetky ostatné činnosti údržby a nastavovania, ktoré nie sú popísané v príručke musí vykonať autorizované servisné stredisko.

Denná kontrola a údržba

Aby sa zabezpečila čo najdlhšia životnosť nožníc a zabránilo sa poškodeniu, mali by sa pravidelne vykonávať tieto činnosti:

- pred prácou skontrolujte, či nechýbajú diely alebo či nie sú uvoľnené skrutky. Venujte zvláštnu pozornosť stavu skrutiek reznej čepele (každých 8 hodín - denne)

- Každý deň po práci:

- Očistite povrchy nožníc a skontrolujte, či nie sú poškodené,
- Vyčistite vzduchový filter. Keď pracujete na extrémne prašnom mieste, vyčistite filter niekoľkokrát denne.
- Skontrolujte nože, či nie sú poškodené a uistite sa, že sú správne nainštalované.

SKLADOVANIE

- Ak zariadenie dlhší čas nepoužívate, vypustite palivo z nádrže a karburátora.
- Vyberte zapaľovaciu sviečku a pridajte niekoľko kvapiek paliva, potom jemne potiahnite lanko štartéra, aby ste sa uistili, že palivo pokrylo vnútro motora, a vymeňte zapaľovaciu sviečku.
- Pomocou handričky namočenej v oleji očistite nožový kotúč a kryt motora od nečistôt a prachu a umiestnite stroj na čisté miesto.

PLÁN ÚDRŽBY

Všeobecné	Inštalácia motora, skrutiek a matric	Všeobecná kontrola
Po každej výmene paliva	Škrtiaca klapka Bezpečnostný zámok Spínač STOP	Kontrola Kontrola Kontrola
Každý deň	Vzduchový filter Chladiace potrubie Rezacie zariadenie Rýchlosť otáčania	Vyčistiť Vyčistiť Skontrolujte čepeľ a poškodenie Kontrola (čepeľ sa nesmie pohybovať)
Každý týždeň	Zapaľovacia sviečka Tlmič	V prípade potreby vymeňte Skontrolujte a v prípade potreby vyčistite
Každý štvrtok	Palivová nádrž	Vyčistiť Vymeniť
Zatváranie	Karburátor Palivová nádrž	Vyprázdniť palivovú nádrž Prístroj prevádzkujte, kým sa neminie palivo

PROBLÉMY

PROBLÉM	DOVOD	RIEŠENIE
Nedá sa zapnúť	Žiadna zapaľovacia iskra	Skontrolujte zapaľovaciu sviečku. Odstráňte sviečku. Pripojte zapaľovací kábel a zapaľovaciu sviečku a umiestnite ich na valec. Potiahnite štartovaciu šnúru a skontrolujte, či sa medzi elektródami objavila iskra. Ak stále nie je žiadna iskra, zopakujte tento test s novou zapaľovacou sviečkou
	Žiadne palivo	Natankovať

Motor	„Zatopený“ motor	Odstráňte zapaľovaciu sviečku. Posuňte páčku sýtiča do „RUN“ a potiahnite štartovacie lanko 10-15krát. Vyčistite zapaľovaciu sviečku a vložte ju na miesto, alebo založte novú, 3x potiahnite štartovacie lanko s pákou sytiča v polohe „RUN“. Ak motor nenašartuje, presuňte páku do polohy „CHOKE“ a našartujte motor. Ak motor stále nenašartuje, zopakujte postup s novou sviečkou.
	Štartovacie lanko	Kontaktujte servis
Motor našartuje, ale otáčky sa nedajú zvýšiť	Treba upraviť rýchlosť	Kontaktujte servis
Motor našartuje, ale nebeží na plný výkon	Treba upraviť otáčky karburátora, alebo vyčistiť karburátor	Kontaktujte servis
Motor nebeží na plné otáčky a dymí	Zlá zmes oleja a paliva	Pripravte zmes s vhodným pomerom
	Špinavý vzduchový filter	Vyčistite, alebo vymeňte filter
	Otáčky motora by sa mali upraviť	Kontaktujte servis
Motor zrýchľuje, ale nemôže ísť na voľnobeh	Rýchlosť by sa mala upraviť	Kontaktujte servis
Únik oleja	Motor nebeží na plné otáčky	Vytočte motor na plné otáčky
	Nesprávna zmes oleja a paliva	Pripravte novú zmes s vhodným pomerom
	Špinavý vzduchový filter	Vyčistite, alebo vymeňte filter
	Otáčky motora by sa mali upraviť	Kontaktujte servis

Riziko „bielych prstov“ a ako sa mu vyhnúť

- Brnenie alebo nedostatok citu v prstoch je jedným z prvých príznakov škodlivých účinkov vibrácií. Postupom času sa zvyšuje riziko vzniku ochorenia nazývaného „biely prst na nohe“, ktorý je charakterizovaný nedostatkom citlivosti studených bielych prstov pri nízkych teplotách. Spočiatku sa tento stav vyskytuje na jednom alebo dvoch prstoch, ale ak sú ruky stále vystavené vibráciám, môže

sa rozšíriť na ďalšie prsty a druhú ruku. Zastavte prácu, ak spozorujete príznaky „bielych prstov“. Nedostatok citu v prstoch zvyšuje riziko pracovných úrazov. Zároveň sťažuje vykonávanie prác vyžadujúcich presnosť pohybov. Ďalšími následkami môžu byť trvalá paralýza prstov a obmedzený úchop, bolesti rúk a kĺbov a zvýšené riziko degeneratívnych ochorení. Riziko zranenia spôsobeného vibráciami závisí od úrovne vibrácií, ktorým je pracovník vystavený počas 8-hodinového pracovného dňa. Predpokladá sa, že sa možno vyhnúť zraneniam, ak zaťaženie vibráciami nepresiahne 2,5 m/s².

- Vibračné zaťaženie 2,5 m/s² zodpovedá nepretržitému vystaveniu vibráciám:

- 2,5 m/s² počas 8 hodín
- 3,5 m/s² počas 4 hodín
- 5 m/s² počas 2 hodín
- 7 m/s² počas 1 hodiny
- 10 m/s² po dobu 0,5 hodiny

- Denné zaťaženie vibráciami nesmie presiahnuť 5 m/s² a táto hodnota nesmie byť za žiadnych okolností prekročená. Celková denná hodnota expozície informuje o tom, kedy by mal zamestnávateľ znížiť pracovnú záťaž a je stanovená na 2,5 m/s². S úrovňou vibrácií medzi 2,5 a 5 m/s² môžete pokračovať v práci. Je však potrebné preskúmať príčinu vysokej úrovne vibrácií a vynaložiť úsilie na jej čo najväčšie zníženie. Dá sa to dosiahnuť správnym plánovaním práce a použitím vhodných technických pomôcok. Práce musia byť naplánované a vykonané tak, aby nikto nebol vystavený škodlivým vibráciám. Malo by sa používať vhodné technické vybavenie a mala by byť obmedzená doba ich pôsobenia.

- Ak chcete znížiť zaťaženie spôsobené ekvivalentnými vibráciami, môžete vykonať nasledujúce akcie:

- Používajte metódy s menšími vibráciami, napr. tryskanie, techniky rezania betónu rezanie diamantom alebo vodným lúčom.
- Plánujte prácu tak, aby ste čo najviac znížili vibrácie.
- Ak je to možné, použite napríklad diaľkovo ovládané nástroje/stroje namiesto ručných.